

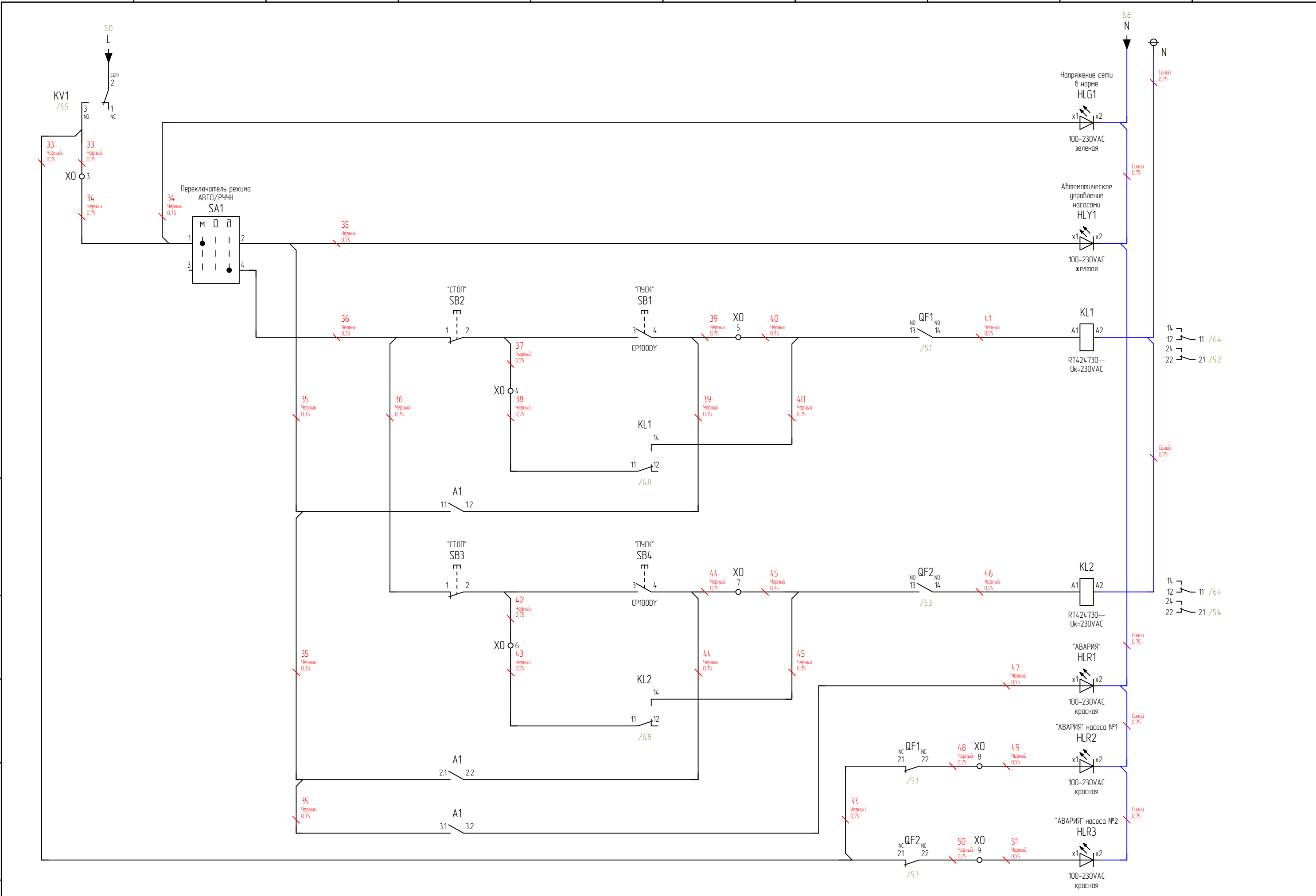
Инв. № подл	Подп. и дата
Взам. инв. №	Инв. № дубл
Подп. и дата	
Инв. № подл	

По месту установки

По месту установки

Изм.	Лист	№ докум	Подп	Дата	Лист

Инв. № подл	
Подп. и дата	
Взам. инв. №	
Инв. № дубл	
Подп. и дата	



Изм.	Лист	№ докум	Подп	Дата	Лист